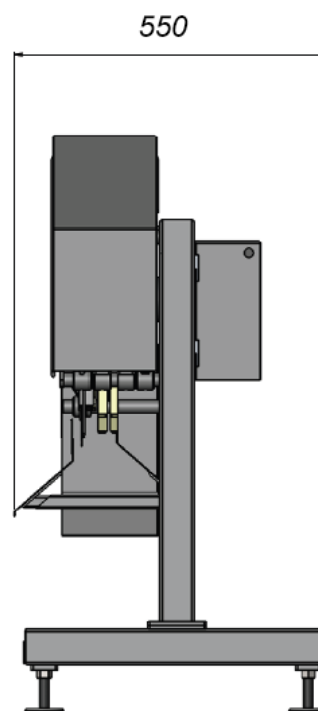
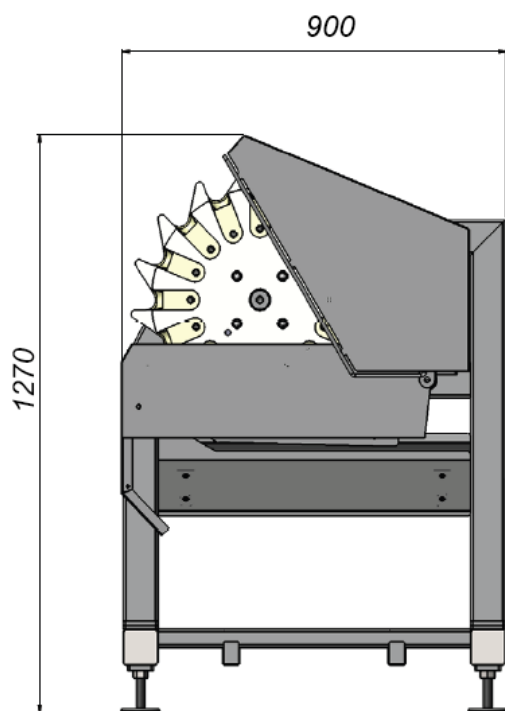


Порционер крыла



Технические характеристики

Производительность	крыльев в минуту	50-60*
Длина	мм	900
Ширина	мм	550
Высота	мм	1100 - 1270
Вес	кг	170
Мощность	кВт	0,37

* в зависимости от навыков оператора



DUTCH POULTRY TECHNOLOGY B.V.
Hillegom, The Netherlands
www.dutch-poultry-tech.com

Данная информация соответствует самой последней имеющейся на время публикации информации. Разработка и исполнение продукта подлежит дальнейшей модификации без уведомления. Данная публикация не даёт никаких прав.

Порционер крыла



Ключевые преимущества:

- Машина разрезает крыло на две или три части
- Поворотное колесо направляет крылья через ножи
- Экономичная установка, которая занимает мало места
- И которая обеспечивает точный рез
- Изготовлен из нержавеющей стали и одобренных для использования в пищевой промышленности синтетических материалов
- Производительность - приблизительно 50 - 60 крыльев в минуту



DUTCH POULTRY TECHNOLOGY B.V.
Hillegom, The Netherlands
www.dutch-poultry-tech.com

Данная информация соответствует самой последней имеющейся на время публикации информации. Разработка и исполнение продукта подлежит дальнейшей модификации без уведомления. Данная публикация не даёт никаких прав.