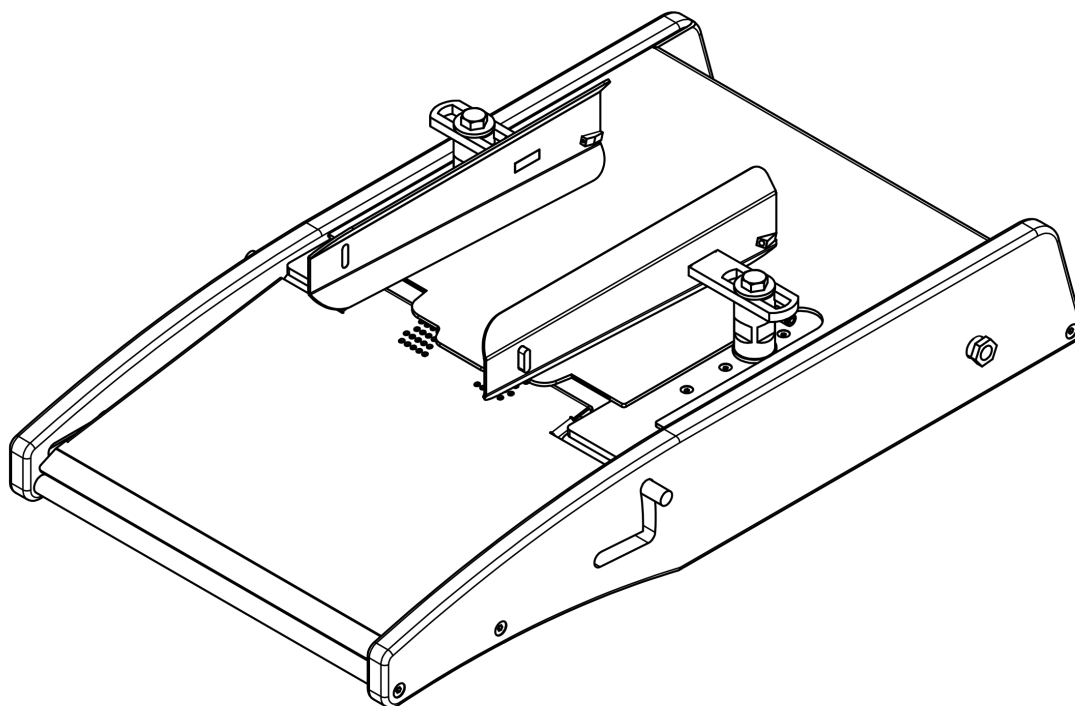


Машина для упаковки тушки



Технические характеристики

Модель	HPM	
Производительность	голов в час	до 500-800*
Длина	мм	750
Ширина	мм	400
Высота	мм	250
Вес	кг	25
Объем упаковки	л	75
Расход воздуха	л	10 литров воздуха на тушку

* в зависимости от навыков оператора



DUTCH POULTRY TECHNOLOGY B.V.

Hillegom, The Netherlands
www.dutch-poultry-tech.com

Данная информация соответствует самой последней имеющейся на время публикации информации. Разработка и исполнение продукта подлежит дальнейшей модификации без уведомления. Данная публикация не даёт никаких прав.

Машина для упаковки тушки



Ключевые преимущества:

- Машина для упаковки тушки - одиночная, пневматически управляемая машина для упаковки цельной тушки птицы
- Пакеты автоматически открываются при помощи воздуходувки, а воронка сохраняет пакет открытым, позволяя оператору положить тушку в пакет
- Включая ленточный запайщик для быстрой и легкой запайки пакетов
- Опытный оператор может упаковывать до 500 - 800 тушек на одной машине
- Различный размер ложки позволяет упаковывать тушки различных размеров
- Очень легкая мойка и обслуживание
- Расходует всего 10 (номинал) литров воздуха на тушку
- Устройство монтируется на стол или раму (не входит в поставку). Возможна установка нескольких машин на раму из нержавеющей стали для создания гибкой и компактной зоны упаковки



DUTCH POULTRY TECHNOLOGY B.V.

Hillegom, The Netherlands

www.dutch-poultry-tech.com

Данная информация соответствует самой последней имеющейся на время публикации информации. Разработка и исполнение продукта подлежит дальнейшей модификации без уведомления. Данная публикация не даёт никаких прав.