



Handling





ROSER est une entreprise moderne, bien équipée, dynamique et novatrice qui désire offrir un service de qualité à tous ses clients. Nous comptons pour cela sur une équipe jeune, qualifiée et spécialisée dont l'objectif est de développer de nouveaux produits.

Notre exigeant système de contrôle de qualité nous permet un suivi de la gestion du produit de façon à garantir la qualité du service.

Notre objectif fondamental est évidemment la satisfaction du client et c'est à cela que nous travaillons.



Nos avantages compétitifs

Nous sommes spécialisés dans la fabrication et la fourniture de machines et d'équipements pour le secteur alimentaire et spécifiquement pour le secteur des produits carnés.

01

Мы специализируемся на производстве и поставках оборудования для пищевой промышленности, фокусируя основное внимание на мясопереработке.

Notre expérience est basée sur plus de 55 ans de fabrication de matériel de première qualité avec les meilleures garanties et dans le respect de toutes les normes internationales.

02

Наш 55-летний опыт работы позволяет нам производить высококачественные и высокоэффективные машины, отвечающие всем современным мировым требованиям.

Notre vision novatrice est constante car nous investissons une grande partie de nos ressources dans l'amélioration et dans la modernisation de nos machines et de nos équipements.

03

Проводимые нами исследования и инвестиции в инновационные разработки позволяют нам постоянно совершенствовать и модернизировать наше оборудование.

ROSER представляет собой современную динамичную и инновационную компанию, предлагающую своим клиентам высококачественные услуги. В целях постоянного развития наша команда состоит как из молодых амбициозных людей, так и из опытных высококвалифицированных специалистов. Наша система контроля качества позволяет проводить мониторинг, сопровождение послепродажной работы оборудования, тем самым гарантируя высочайшее ТО. Нашей целью, является удовлетворение абсолютно всех требований и пожеланий клиента.



Наши конкурентные преимущества

Les matériaux que nous utilisons sont d'une qualité et d'une durabilité maximales, respectent les normes en vigueur en matière de sécurité et d'hygiène alimentaire et répondent aux plus hautes exigences du marché.

04

Все материалы, которые мы используем в производстве наших машин, являются высококачественными и надежными и отвечают самым высоким стандартам, существующим на рынке пищевой промышленности.

05

Le service de conseil de prévente et le service technique après-vente que nous offrons à nos clients sont assurés par des professionnels dûment formés et hautement qualifiés.

Предпродажной работой и послепродажным обслуживанием оборудования занимается высококвалифицированный персонал.

06

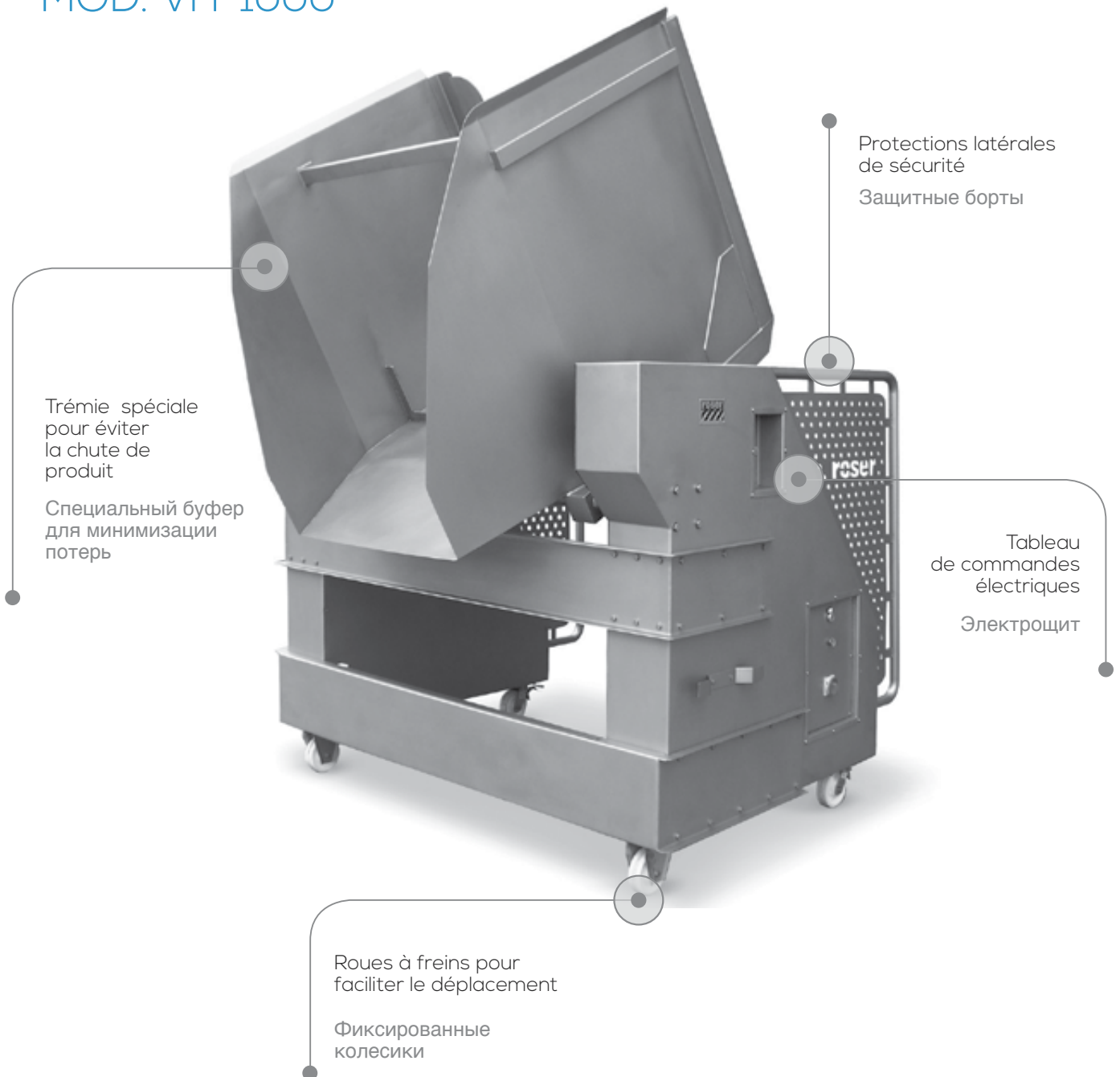
Notre vocation et notre engagement international nous ont amenés à être présents, à travers nos filiales et nos délégations, sur les cinq continents.

Результатом нашей упорной работы в пищеперерабатывающей отрасли и международной ориентированности стало образование филиальной и дистрибьютерской сети на пяти континентах.

» Renverseurs hydrauliques et pneumatiques pour tous types de bacs

» Гидравлические и пневматические опрокидыватели для различных видов тележек и чанов.

MOD. VH-1000



Bacs standard avec roues

Тележки и чаны



Poignée ergonomique pour chariots Europe Roser 200 L Эргономичная ручка для 200 л тележек Roser



COD. 12705

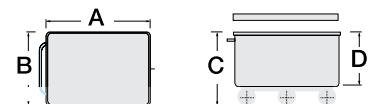
Grâce à cette poignée, les bacs peuvent être utilisés de façon ergonomique, en maintenant une bonne position du dos. Cette poignée peut être utilisée pour pousser ou pour tirer. Elle est très renforcée et d'utilisation très facile. La même poignée peut servir pour plusieurs bacs. Il n'est pas nécessaire d'avoir une poignée par bac.

Благодаря данным эргономичным ручкам персоналу не приходится нагибаться. За ручку можно тянуть или толкать тележку. Изготовлена из прочного сплава. Ручку можно использовать и на других тележках, поэтому нет необходимости иметь по ручке на каждой тележке.



Bacs très résistants, avec vidage et bouchon fileté.

Надежные тележки со сливом и крышкой.



	A	B	C	D	L	KG кг	Roues Колесики	Couvercle Кр
COD. 3781	930	620	640	460	250L	37,5	COD. 12165	COD. 4321
COD. 3782	1100	650	745	525	350L	57	COD. 21038	COD. 4322
COD. 3783	1300	700	860	580	500L	76	COD. 12165	COD. 4323



Bacs standard avec roues

Тележки и чаны



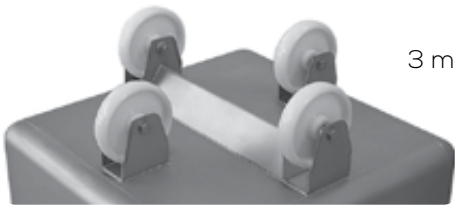
DESIGN ERGONOMIQUE !

Poignée soudée le plus haut possible pour optimiser l'ergonomie.

ЭРГОНОМИЧНЫЙ ДИЗАЙН!

Припаянная сверху ручка повышает эргономичность.

COD. 5124



3 mm

40 kg

LE PLUS RÉSISTANT !

Le fond de 3 mm d'épaisseur, renforcé par un support en forme de V, assure la rigidité du fond et des roues. Toutes les soudures sont exécutées en continu.

НАДЕЖНОСТЬ!

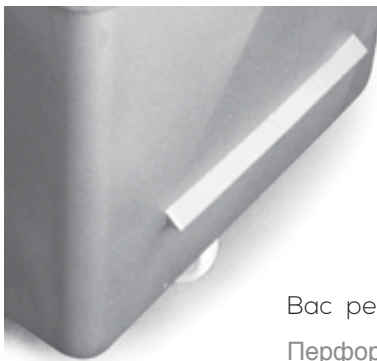
Днище толщиной 3 мм, усиленное V-креплением, которое упрочняет само днище и колесики. Надежная спайка.

ÉPAISSEUR DES CÔTÉS

2 mm

Толщина стенок

2 мм



Gouttières sur commande, suivant les normes USDA.

Защита от капель доступна по запросу, соответствует нормативам USDA.

ÉPAISSEUR DU FOND

3 mm

ТОЛЩИНА ДНИЩА

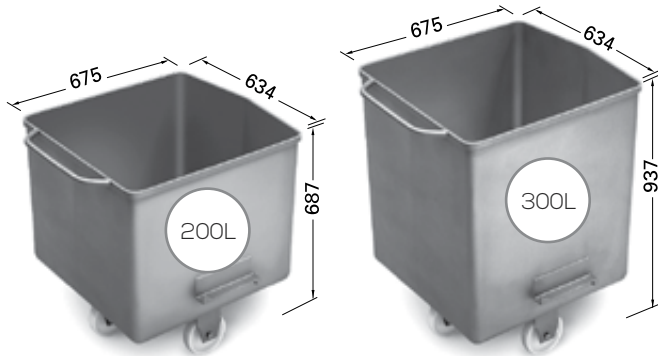
3 мм

Bac perforé côtés et fond.

Перфорированные чаны, стенки и днище.

COD. 12160

Roues
Колесики

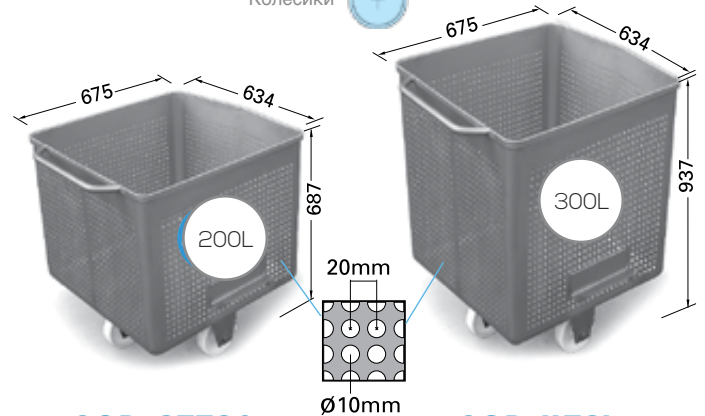


COD. 5124

40 kg
кг

COD. 24541

50 kg
кг



COD. 27790

37 kg
кг

COD. 11721

47 kg
кг



QUALITÉ TOTALE

Contrôle de qualité exhaustif pour chaque unité.

ВЫСОКОЕ КАЧЕСТВО

Все изделия проходят контроль качества.

LE PLUS HYGIÉNIQUE !

Bords massif en inox soudé en continu, garantissant la rigidité totale, évitant les cassures et, par conséquent, la contamination par infiltration du produit.

САМЫЕ ГИГИЕНИЧНЫЕ!

Элементы из нержавеющей стали и надежная спайка гарантируют максимальную надежность и отсутствие трещин, и как следствие - предотвращают загрязнение.

Grâce au positionnement des guides latéraux, nos bacs peuvent être utilisés avec n'importe quel élévateur standard.

Положение подъемных скоб подходит для всех стандартных подъемников.

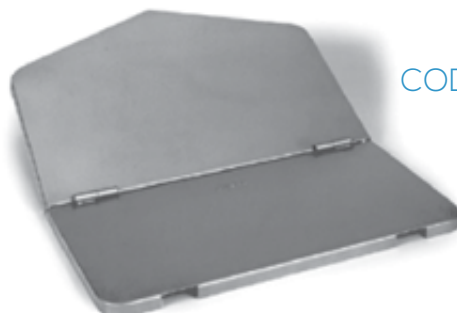


OPTIMISATION DU STOCKAGE

dans ses entrepôts et dans ses chambres froides. Avec la soudure de l'anse sur la partie supérieure du bac, ROSER améliore le stockage et économise beaucoup d'espace.

ЭКОНОМИЯ МЕСТА

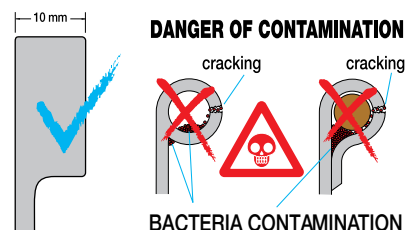
на Вашем складе или в холодильной камере. С помощью ручки припаянной сверху, заботимся о экономии площади хранения.



COD. 10053

Couvercle inoxydable pour bacs de 200 L et 300 L.

Крышка из нерж. стали для 200 л и 300 л тележек.



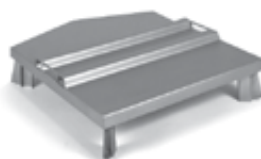
COD. 3712

OPTIMISATION DU STOCKAGE

Nous disposons de supports spéciaux pour l'empilement des bacs standard ROSER, ce qui augmente notablement la capacité des chambres froides. Spécialement conçus pour éviter la contamination, la saleté du bac supérieur ne pouvant pas tomber dans le bac inférieur.

ЭКОНОМИЯ МЕСТА

Специальный держатель для перевозки/укладки и хранения значительно экономит пространство в холодильных камерах. Взаимное загрязнение, протечка или падение верхней тележки исключены.



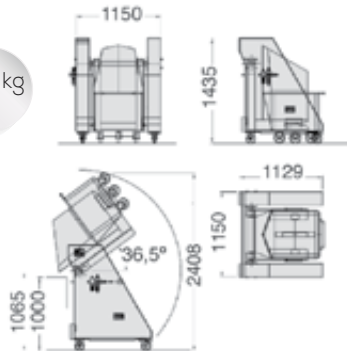


Renverseurs de bacs

Опрокидыватели



300 kg
кг



MOD. VN-350

Renverseur pneumatique mobile pour bacs Europe de 200 L et de 300 L. Hauteur de déchargement 1000 mm. Charge admise 350 kg. Pression de travail : 6.3 bar

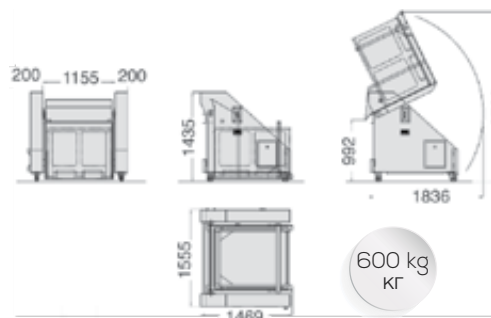
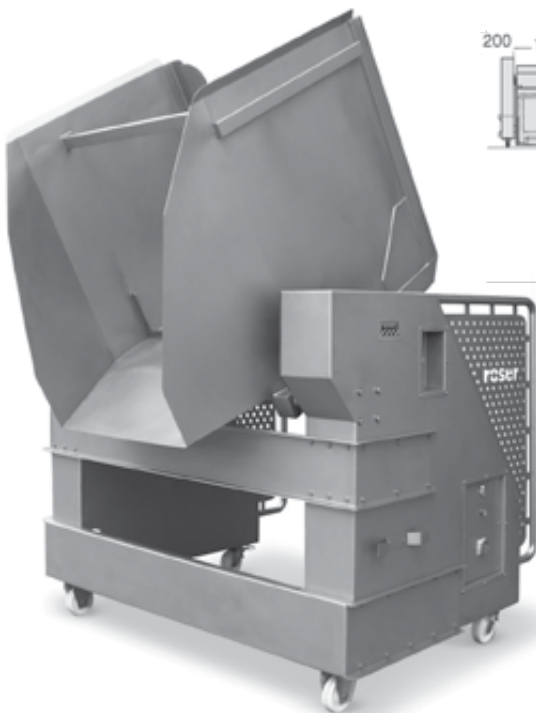
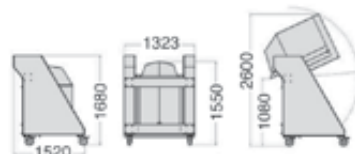
Подвижный опрокидыватель для 200 и 300 л тележек. Пневматический принцип работы. Высота опрокидывания: 1000 мм. Максимальная загрузка: 350 кг. Рабочее давление: 6,3 Бар

MOD. VN-500

Renverseur pneumatique mobile pour différents types de bacs. Hauteur de déchargement 1000 mm. Charge admise 500 kg. Fabrication sur mesure. Pression de travail : 6.3 bar. Disponible avec des hauteurs différentes sur commande.

Подвижный опрокидыватель для тележек. Пневматический принцип работы. Высота опрокидывания: 1000 мм. Максимальная загрузка: 500 кг. Рабочее давление: 6,3 Бар. Доступны разные габариты.

490 kg
кг



600 kg
кг

MOD. VH-1000

Renverseur hydraulique inox conçu pour différents types de bacs. Avec deux cylindres hydrauliques. Fabrication sur mesure. Charge admise jusqu'à 1000 kg. Hauteur de renversement maximale 1000 mm. Puissance 1,5 kW.

Гидравлический опрокидыватель из нержавеющей стали для различного вида тележек. Два гидроцилиндра. Производится под заказ. Максимальная загрузка: 1000 кг. Максимальная высота опрокидывания: 1000 мм. Мощность: 1,5 кВт.

Élévateurs pour bacs EUROPE 200 et 300 litres

Подъемные устройства для 200 л и 300 л тележек



Conçus pour porter des bacs standard de 200 et 300 litres. VITESSE D'ÉLEVATION : 5 m/min. PUISSANCE : 2 HP (1.5 kW).
Подъемник предназначен для 200 л или 300 л тележек. СКОРОСТЬ ПОДЪЕМА: 5 м/мин. МОЩНОСТЬ: 2 л/с (1,5 кВт).

Conçus pour être vissés au sol ou sur une base mobile.
Монтируется в пол или на подвижную платформу.

Moteur efficacement protégé par un boîtier en acier inox.
Двигатель находится в металлическом боксе.

Position gauche
Исполнение «слева».



COD.	7571	4052	7572
Hauteur décharge Высота выгрузки	950 - 1450 A	1450-1950 A	1950-2450 A

Disponibles pour bacs de 120 L.
Также доступен вариант для тележек 120 л.

Position droite
Исполнение «справа».



350 kg
КГ
MAX

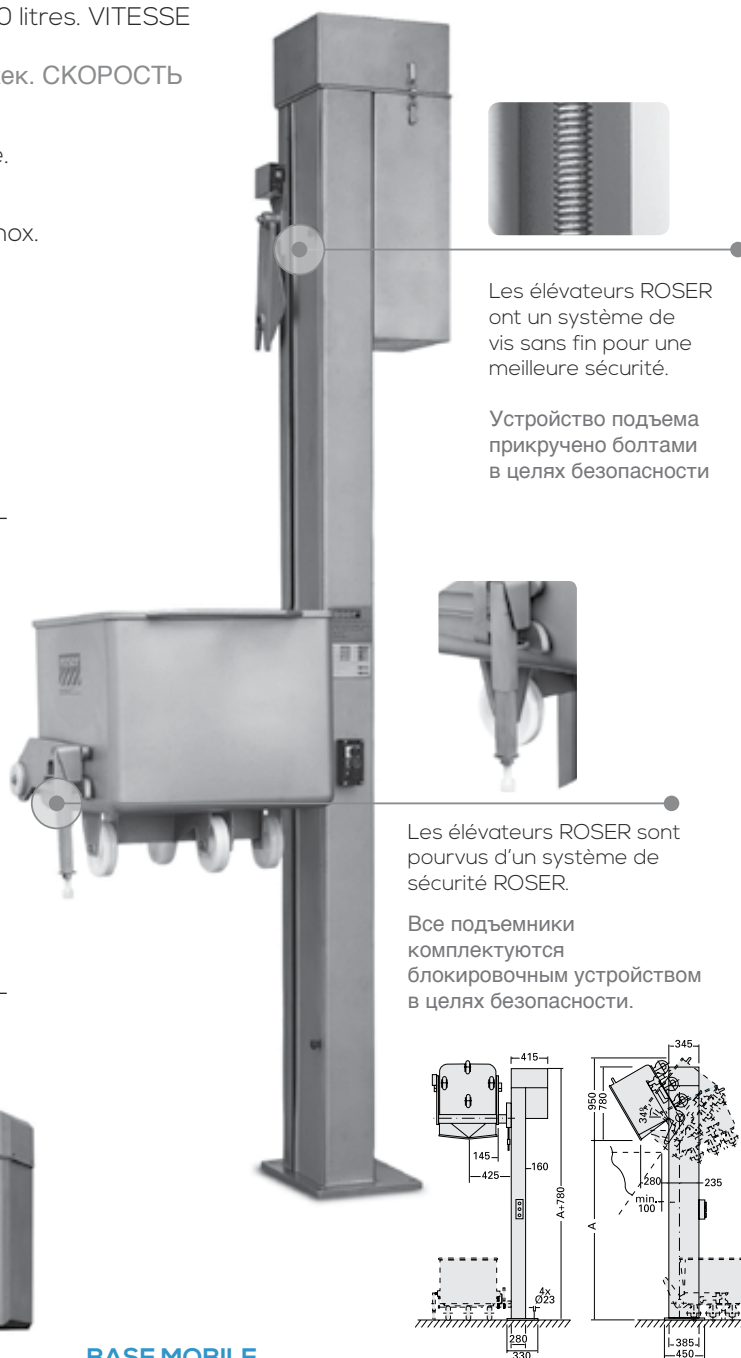
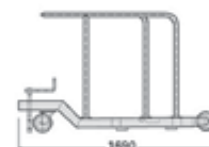
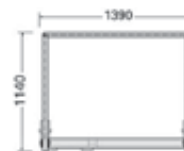
COD.	1627	1624	1617
Hauteur décharge Высота выгрузки	950 - 1450 A	1450-1950 A	1950-2450 A

COD. 23709 Position gauche
Исполнение «слева»

COD. 23708 Position droite
Исполнение «справа»



56 kg
КГ

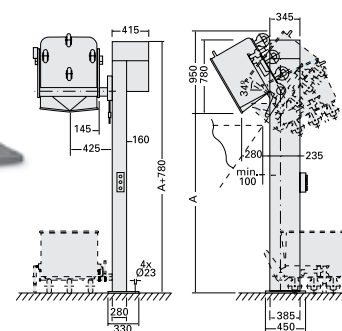


Les élévateurs ROSER ont un système de vis sans fin pour une meilleure sécurité.

Устройство подъема прикручено болтами в целях безопасности

Les élévateurs ROSER sont pourvus d'un système de sécurité ROSER.

Все подъемники комплектуются блокировочным устройством в целях безопасности.



BASE MOBILE

Valable pour tous les élévateurs ROSER. Guides spéciaux, rendant le transport aisé et augmentant les standards de protection.

ПОДВИЖНАЯ ПЛАТФОРМА

Подходит для всех подъемников Roser. Специальные перила. Простая транспортировка. Улучшенные характеристики безопасности.

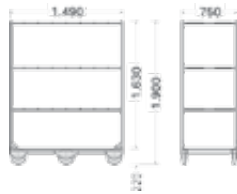


77 kg
кг

COD. 3694

Chariot inox. Pour transport de jambons. Barres rabattables munies de crochets. 12 barres. 3 niveaux. 4 barres par niveau. 78 crochets. Train basculant à 6 roues.

Тележка для транспортировки свиных окороков, из нерж.стали. Складывающиеся рейки. 12 реек, 3 уровня: на каждом уровне по 4 рейки, 78 крюков. На 6 колесах, легко маневрируемая.

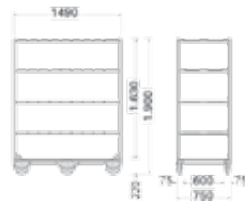


86,6 kg
кг

COD. 4744

Chariot inox. Pour transport de jambons désossés. Barres rabattables munies de crochets. 16 barres, 4 niveaux. 4 barres par niveau. 128 crochets. Train basculant à 6 roues.

Тележка для транспортировки свиных окороков без кости, из нерж.стали. Складывающиеся рейки. 16 реек, 4 уровня: на каждом уровне по 4 рейки, 128 крюков. На 6 колесах, легко маневрируемая.

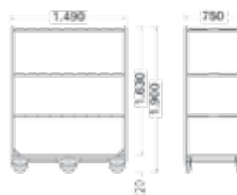


74,2 kg
кг

COD. 2214

Chariot inox. Pour transport des épaules. Barres rabattables munies de crochets. 12 barres, 3 niveaux. 4 barres par niveau. 96 crochets. Train basculant à 6 roues.

Тележка для транспортировки свиных лопаток, из нерж.стали. Складывающиеся рейки. 12 реек, 3 уровня: на каждом уровне по 4 рейки с 96 крючками. На 6 колесах, легко маневрируемая.



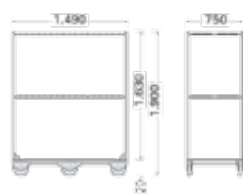


76 kg
кг

COD. 3727

Chariot inox. Pour transport des échine. Barres rabattables munies de crochets. 12 barres. 2 niveaux. 6 barres par niveau. 100 crochets. Train basculant à 6 roues.

Тележка из нерж. стали для транспортировки спинных частей туш. Складывающиеся рейки. 12 реек, 2 уровня: на каждом уровне по 6 реек с 100 крючками. На 6 колесах, легко маневрируемая.

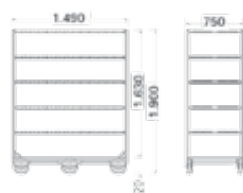


104 kg
кг

COD. 3757

Chariot inox. Pour transport de foies. Barres rabattables munies de crochets. 24 barres. 6 niveaux. 4 barres par niveau. 300 crochets. Train basculant à 6 roues.

Тележка из нерж.стали, для транспортировки печенок. Складывающиеся рейки. 24 рейки, 6 уровней: на каждом уровне по 4 рейки 300 крючками. На 6 колесах, легко маневрируемая.

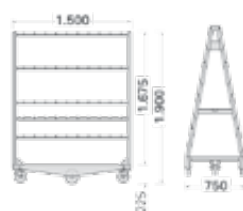


50 kg
кг

COD. 3634

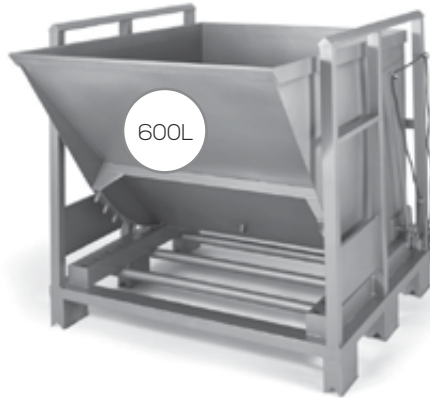
Chariot pyramidal inox. Barres munies de crochets. 7 barres. 5 niveaux. 100 crochets. Train basculant à 4 roues.

Пирамидальная тележка из нерж.стали с фиксированными стержнями, всего 100 крюков, 7 стержней, 5 уровней, 4 колеса. Легко маневрирует, поворачивается без усилия.





MOD. CVR-0

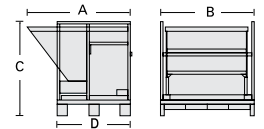


MOD. CVR-1



MOD. CVR-2

		A	B	C	D	MAX	L	KG KG
MOD. CVR-0	COD. 3785	1500	1200	1390	1100	2000 kg	1200 L	270 kg
MOD. CVR-1	COD. 3787	1300	970	1110	1000	1000 kg	600 L	183 kg
	COD. 35	1300	970	1110	1000	1000 kg	600 L	183 kg
MOD. CVR-2	COD. 3789	1020	720	900	850	500 kg	300 L	93 kg



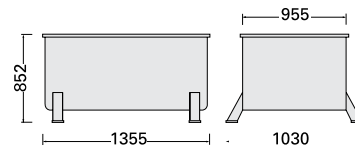
COD. 25931



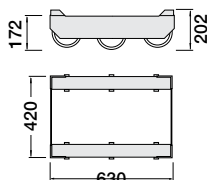
Bac empilable inox. Capacité 825 litres, épaisseur 2.5 mm. Bord massif inox. Ø 25 mm, entièrement soudé. Toutes les soudures en continu. Bords arrondis. Pieds renforcés, de forme empilable sans danger de contamination. Avec vidage et bouchon fileté.

Штабелируемый контейнер из нержавеющей стали, большой вместимости. Вместимость 825 литров. Толщина стенок 2,5 мм. Укреплен по верхнему краю круглым кантом Ø 25 мм. Все сварочные швы выполнены вплотную. Закругленные углы. Ножки укреплены и сконструированы специально для избежания перекрестного загрязнения. С трубой для подсоединения к канализации и закручивающейся крышкой.

108 kg
кг



8,5 kg
кг



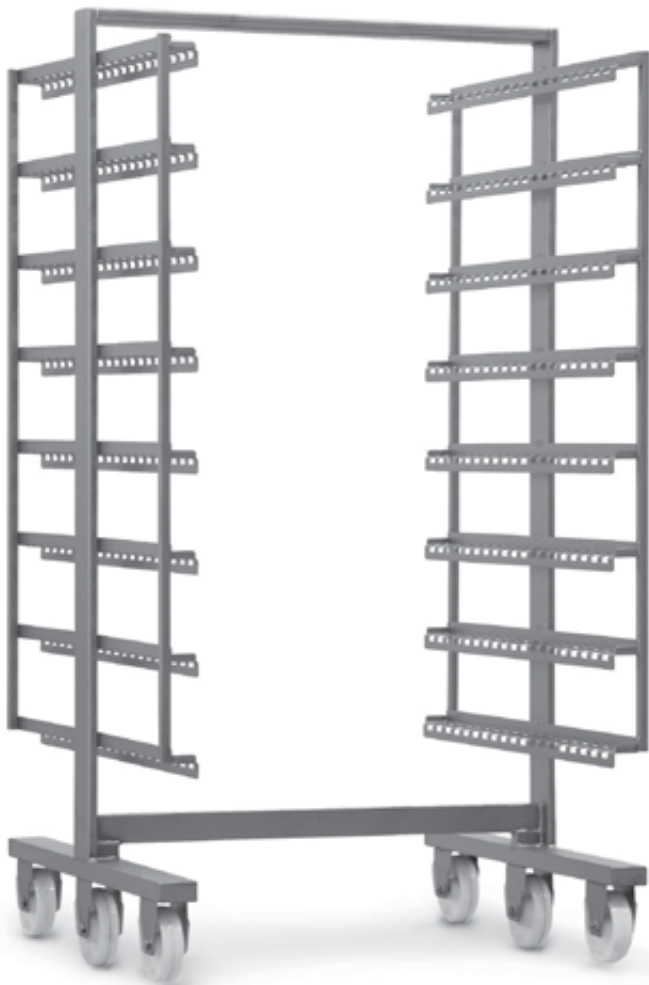
COD. 11657

Chariot inox. pour le transport des bacs plastiques. avec 6 roues en polyamide. Très faciles à manoeuvrer. Charge maximale: 350 Kg

Тележка с 6 полиамидными колесами для транспортировки пластиковых ящиков. Очень простое управление. Максимальная нагрузка: 350 кг.

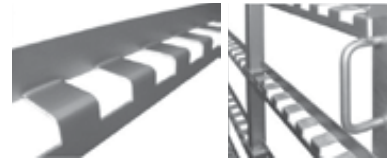
Chariots pour four

Рамы для печей



Chariot inox. pour four, avec système de barres emboîtables. Pour cuisson avec barres ou plateaux. 8 niveaux. Avec des roues en polyamide. Très facile à manoeuvrer.

Рама для печи. Для запекания как на рейках, так и на подносах (не включены). 8 уровней. Максимальная загрузка 300 кг на 6 полиамидных колесах. Легко маневрируется.



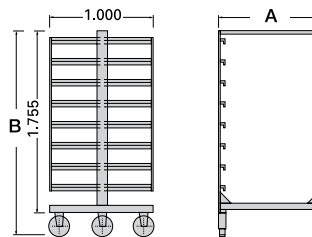
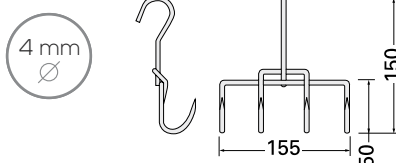
	Niveaux Уровни	A	B	MAX	KG КГ
COD. 11723	3	1020	1950	300 kg	44 kg
COD. 29467	6	1020	1950	300 kg	50 kg
COD. 11722	8	1020	1950	300 kg	54 kg
COD. 19502	8	1020	1950	500 kg	71 kg



COD. 3690

Crochet en acier inoxydable pour baconn

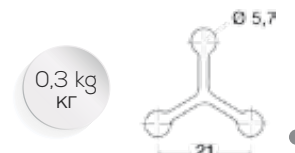
Вешало для бекона из нерж. стали.



COD. 4348

Barre aluminium étoile. L-985mm.

Звездообразная рейка из алюминия
Длина: 985 мм.





Tables standard

Стандартные столы



Tables en acier inoxydable, plates avec pieds démontables. Fabriquées entièrement en tôle de 2 mm. d'épaisseur

Плоские столы из нержавеющей стали со складными ножками, толщина листа: 2 мм.



	A	B	KG КГ
COD. 3792	2000	1100	67
COD. 3744	2900	1100	100
COD. 3794	2900	1400	125
COD. 3795	3900	1400	160



COD. 3752

Table en acier inoxydable pour découpe, avec pieds démontables. Fabriquée entièrement en tôle de 2 mm. d'épaisseur. Coupeurs en polyéthylène incorporés de 2000 x 330 x 20 mm.

Рабочий стол для обвалки и жиловки с полиэтиленовой столешницей размерами 2000x330x 20 мм. Складные ножки. Полностью изготовлен из нержавеющей стали (толщина 2 мм).



Tables en acier inoxydable, plates, avec pieds fixes. Fabriquées entièrement en tôle de 2 mm. d'épaisseur.

Стол из нержавеющей стали, фиксированные ножки. Толщина: 2 мм



	A	B	H	KG КГ
COD. 3796	910	590	850	16
COD. 3791	1900	900	880	51



COD. 3790

Table en acier inoxydable avec rebords et emboîtements pour poussoir. Fabriquée entièrement en tôle de 2 mm d'épaisseur.

Стол с каймой и закрепителем для фаршировочной машины. Сделан из нержавеющей стали, лист толщиной 2 мм.





Дополнительное оборудование



COD. 12124

6 kg
кг



COD. 12126

36 kg
кг

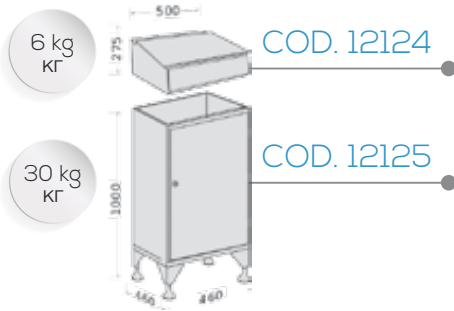
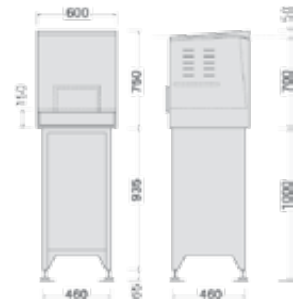
Pupitre inox.
Mural ou avec pied.

Стол для письма.
Настенный или
напольный монтаж.



Armoire en acier inox. pour ordinateur. Modèle de bureau. Modèle avec pied.

Шкаф для ПК.
Отдельностоящий.



6 kg
кг

COD. 12124

30 kg
кг

COD. 12125



50 kg
кг

COD. 4372

30 kg
кг

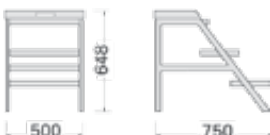
COD. 12125



COD. 3770

Escalier inox. à 3 marches.
Marches antidérapantes.

Лестница из нержавеющей стали с тремя ступенями. Ступени перфорированные не скользкие.



14,3 kg
кг



COD. 3797

Table rotative pour extrémité de tapis roulant.
En acier inoxydable et actionnée par motoréducteur.

Отдельностоящий вращающийся стол для сортировки.
Изготовлен из нержавеющей стали и оснащен мотором-редуктором.



145 kg
кг



Hygiene solutions for meat and food industry



Machinery for marinated, refrigerated and injected cooked meats



Machinery for sausage production



Process engineering, projects and installations for the meat industry



Cutting and deboning lines for cattle, pork & lamb. Automatic lines for processing cured ham

Riudellots, 11
17244 Cassà de la Selva
Girona - Spain
☎ (+34) 972 460 434
rosier@rosier-group.com

rosier-group.com

